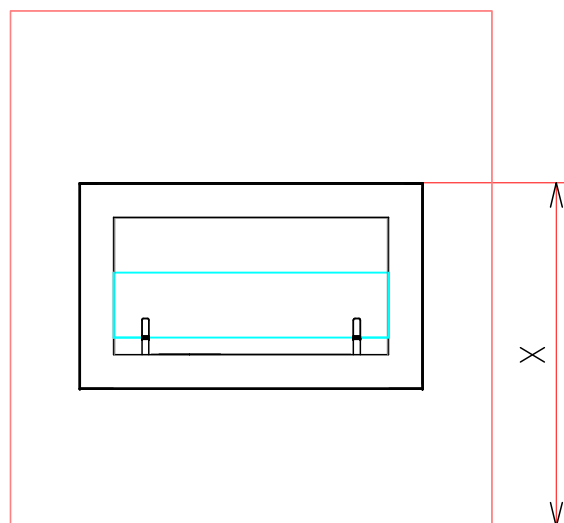
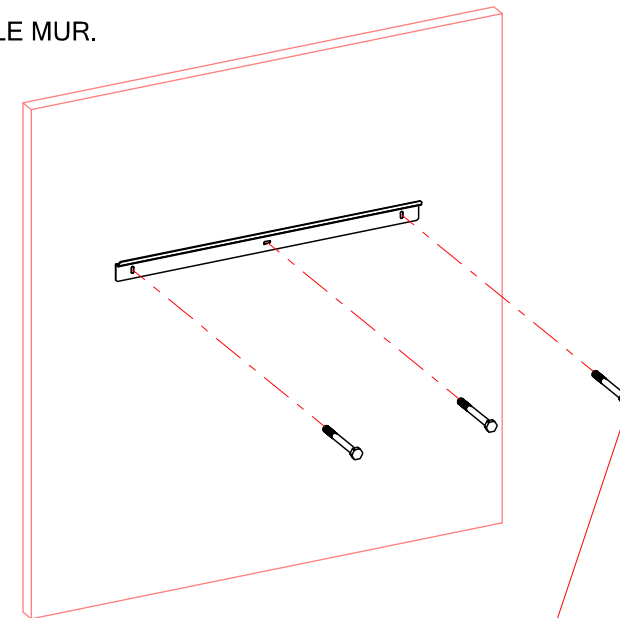
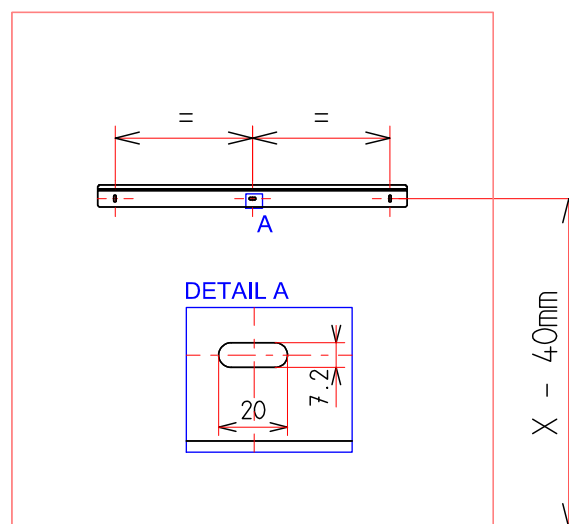


① REPERER LE POSITIONNEMENT DE LA CHEMINEE.

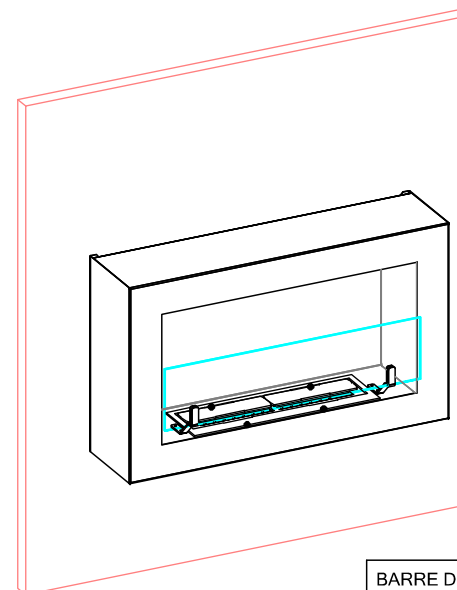
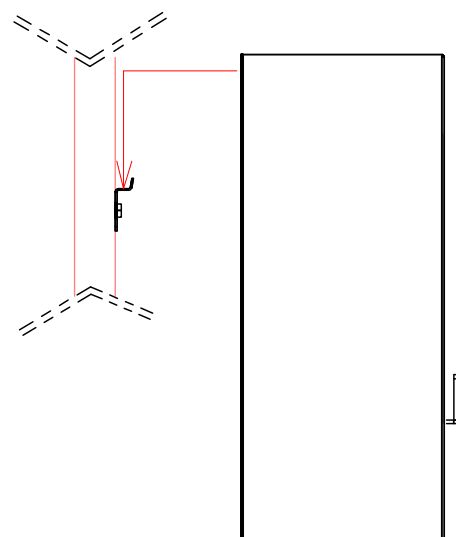
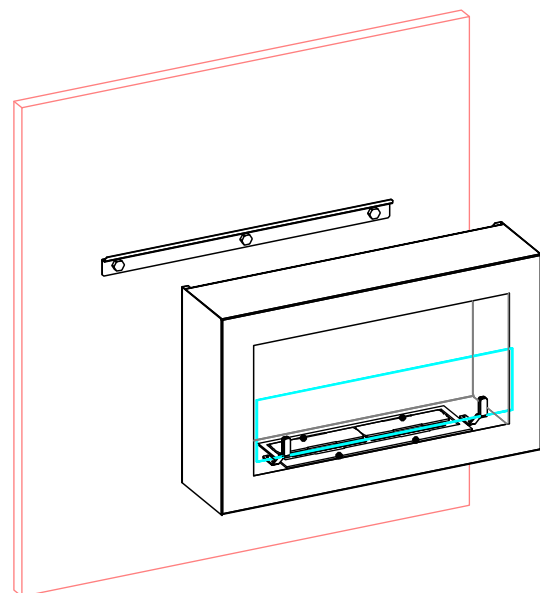


② FIXER LA BARRE DE MAINTIEN SUR LE MUR.



TROIS VIS POUR FIXER LA BARRE

③ ACCROCHER LA CHEMINEE SUR LA BARRE DE MAINTIEN.



BARRE DE FIXATION POUR LES CHEMINEES M / L / XL ET XXL

Direct Cheminée
Créateur de cheminées bio